



Separator ulja i vode

AQUAMAT i.CF

Sigurnost. Čistoća. Modularnost.

Za volumne protoke kompresora od 10,3 do 92,6 m³/min

Seriya AQUAMAT i.CF

Inteligentna obrada kondenzata

Pri generiranju komprimiranog zraka nastaju značajne količine kondenzata koji sadrži ulje. Separatori ulja i vode adsorbiraju ulje i tako osiguravaju da se otpadna voda može ispustiti. Uz uređaje AQUAMAT i.CF tvrtka KAESER postavlja novu definiciju obrade kondenzata. Separator ulja i vode dostupan za kompresore volumnog protoka od 10,3 do 92,6 m³/min po prvi put dolazi s upravljačkim sustavom AQUAMAT CONTROL. On preuzima aktivno vođenje procesa i omogućuje provođenje mjera održavanja uz planiranje i čistoću. Zamjena filtarskih materijala može se, zahvaljujući ergonomskim ulošcima, obaviti bez prljavštine i izravnog kontakta s kondenzatom, čime se štite okoliš i servisno osoblje. Zahvaljujući modularnom konceptu konstrukcije kapacitet modela može se prilagoditi i naknadno.

Sigurnost. Aktivna separacija

Srce uređaja AQUAMAT i.CF predstavlja upravljački sustav AQUAMAT CONTROL. On nadzire razinu kondenzata u separatoru ulja i vode. Kada se postigne maksimalna razina, kondenzat se dovodi kroz filtarske uloške uz lagane udare komprimiranog zraka. Prednost toga je puno bolje iskorištavanje adsorpcijskog kapaciteta uložaka. Rezultat je pouzdan rad uređaja AQUAMAT i.CF koji štedi resurse čak i tijekom zahtjevnih operacija. Ako dođe do problema, iako je to malo vjerojatno, upravljački sustav odmah ga prepoznaje i šalje obavijest. U slučaju nestanka struje AQUAMAT i.CF jednostavno nastavlja raditi kao konvencionalni gravitacijski separator. Zahvaljujući aktivnom djelovanju postiže se najviša razina procesne i funkcijske sigurnosti – to je izdavanjem odobrenja potvrdio i Njemački institut za građevnu tehniku (DIBt).

Čistoća. Ergonomski koncept uložka

Cjelokupna konstrukcija sustava AQUAMAT i.CF postavlja nove standarde i u pogledu higijene. Ulje se pouzdano vezuje u ulošcima. Zamjena ne zahtijeva nikakav kontakt s kondenzatom i potpuno je bez prljavštine, čime se štiti okoliš i servisno osoblje. Posebno praktično: zahvaljujući upravljačkom sustavu AQUAMAT CONTROL ulošci se nakon zamjene mogu automatski iscijediti. Time se šteti vrijeme, a ispražnjeni ulošci jednostavniji su za rukovanje.



Modularnost. AQUAMAT i.CF raste s vama

Zahvaljujući inovativnoj modularnoj konstrukciji, kapacitet modela AQUAMAT i.CF može se i naknadno prilagoditi. Za proširenje su dostupni kompleti za preinaku s pomoću kojih se može postaviti paralelno uklapanje više uložaka. To je naročito domišljato jer se u svim modelima upotrebljavaju isti ulošci. To znatno pojednostavljuje skladištenje i opskrbu rezervnim dijelovima. Time se šteti vrijeme i novac. Pored toga, i najmanji model AQUAMAT i.CF 10 može se jednostavno opremiti upravljačkim sustavom AQUAMAT CONTROL.

Održivost. Nadzirani rad

Separator ulja i vode čiji se rad ne nadzire ili se ne održava u dovoljnoj mjeri može zagaditi okoliš kondenzatom i otpadnom vodom koja sadrže ulje. Inteligentni separator ulja i vode AQUAMAT i.CF sa sustavom AQUAMAT CONTROL omogućuje aktivnu zaštitu okoliša. Higijenski koncept uložaka s automatskim cijedenjem i ventilom za sprječavanje kapanja na donjoj strani pouzdano zatvara svo ulje. Aktivni postupak separacije štiti od povrata, a time i od prelijevanja kondenzata. Osim toga, upravljački sustav AQUAMAT CONTROL kontinuiran pokazuje preostali kapacitet uložaka, što omogućuje transparentnost i mogućnost planiranja održavanja.

Mogućnost umrežavanja. AQUAMAT CONTROL

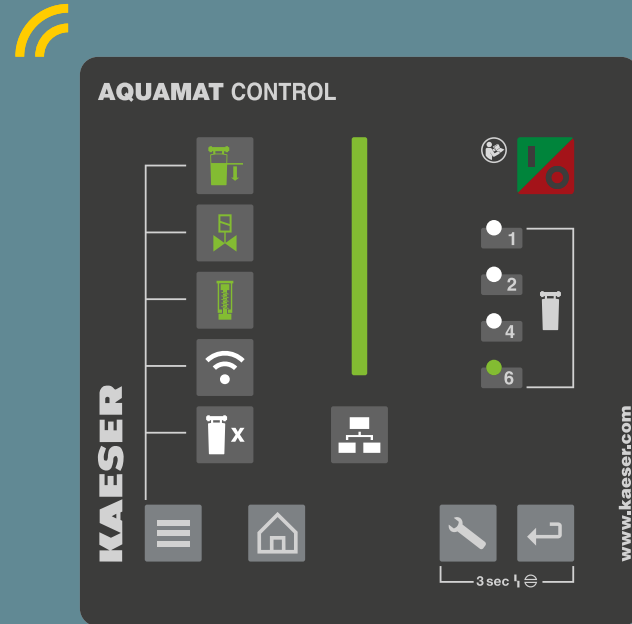
Upravljački sustav AQUAMAT CONTROL serijski je opremljen sučeljem Modbus-TCP (Ethernet). Informacije o konfiguraciji uređaja AQUAMAT i.CF, naročito informacije o alarmima i održanju, mogu se putem mreže prosljeđivati i u nadređeni upravljački sustav. Rad uređaja AQUAMAT i.CF tako se može nadzirati i iz središnje kontrolne stanice.

Sigurnost. Čistoća. Modularnost.



Na slici je prikazan model AQUAMAT i.CF 60

Sigurnost. **AQUAMAT CONTROL** – srce aktivne separacije



Neprekidna kontrola procesa

AQUAMAT CONTROL nadzire razinu kondenzata i tako osigurava definirani protok kondenzata bez pogrešaka. Upravljački sustav bilježi procesne parametre i dojavljuje greške u radu.

Lokalni WLAN

AQUAMAT CONTROL omogućuje pristup lokalnoj WLAN mreži i servisnom osoblju pruža podatke o konfiguraciji uređaja, procesne podatke i poruke na mobilnim krajnjim uređajima, čak i bez veze s mrežom.

Preostalo vrijeme trajanja uložaka

AQUAMAT CONTROL uz pomoć senzora i procesnih podataka te na temelju zasićenosti određuje preostalo vrijeme trajanja uložaka. Tako se omogućuje jednostavno planiranje održavanja.

Automatsko cijedenje

AQUAMAT CONTROL na pritisak gumba cijedi uloške i time održava težinu svakog uložka ispod 25 kg, što omogućuje čistu i ergonomsku zamjenu te smanjuje troškove zbrinjavanja.



Na slici je prikazan SIGMA AIR MANAGER 4.0

Mrežni priključak

AQUAMAT CONTROL pruža procesne podatke i poruke putem sučelja Modbus TCP (Ethernet). Na taj se način omogućuje kontrola nad procesom putem nadređenih upravljačkih sustava, kao što je SIGMA AIR MANAGER 4.0.

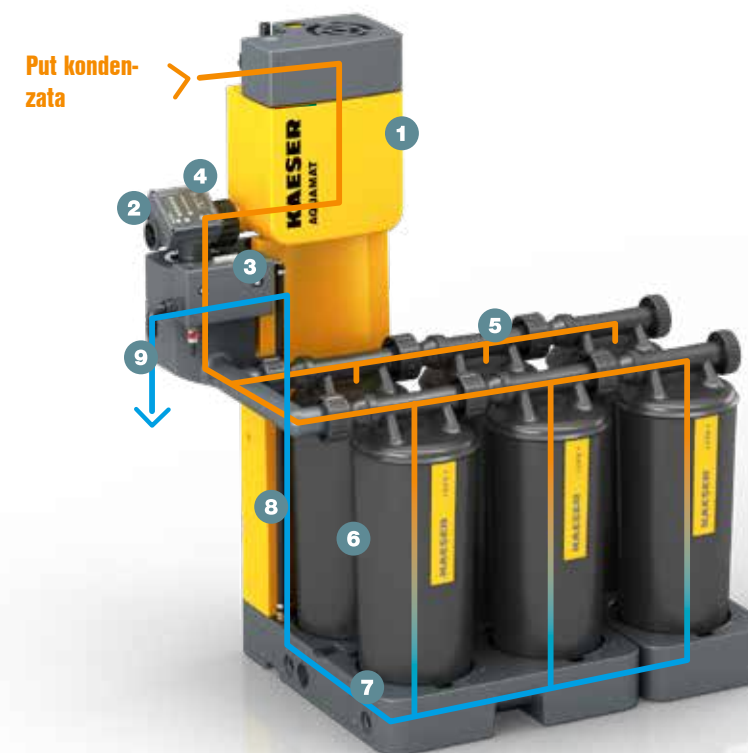
Aktivna separacija.

Kondenzat koji sadrži ulje ulazi u komoru za smanjivanje tlaka (1) uređaja AQUAMAT i.CF, tamo dolazi na razinu atmosferskog tlaka i putem klipnog ventila (2) utječe u mjernu komoru (3). Tamo upravljački sustav AQUAMAT CONTROL (4) kontinuirano nadzire razinu. Ako se dosegne maksimalna vrijednost, dovod kondenzata se prekida zatvaranjem klipnog ventila (2). Tako nastaje volumen kondenzata koji se može staviti pod tlak. Upravljački sustav AQUAMAT CONTROL (4) nježnim udaranjem pulsira zatvoreni kondenzat preko razdjelnika (5) kroz uloške (6). Filtarski materijal uložaka bez aktivnog ugljika upija kondenzat koji sadrži ulje. Očišćena voda za ispuštanja izlazi na donjoj strani uložka u sabirnu posudu (7), a iz nje putem uzlaznog kanala (8) do ispusta (9) na uređaju AQUAMAT i.CF. Ako AQUAMAT CONTROL prepozna minimalnu razinu u mjernoj komori, pulsiranje se zaustavlja, otvara se klipni ventil i ponovo se uspostavlja dovod kondenzata. U slučaju pogreške (npr. nestanka struje) AQUAMAT i.CF nastavlja raditi kao konvencionalni gravitacijski separator.

Inteligentni postupak obrade kondenzata

Aktivna separacija u usporedbi s konvencionalnom gravitacijskom separacijom pruža značajne prednosti:

- **Ublažavanje povećanih vrijednosti diferencijalnog tlaka** uslijed pulsiranja tlaka, primjerice zbog prljavštine
- **Značajno smanjenje rizika od stvaranja nepropusnih graničnih slojeva** na filtarskom materijalu i u njemu (npr. mikrobioloških naslaga), jer se ulošci održavaju ispod razine tekućine
- **Optimalno iskorištenje filtarskog materijala** zahvaljujući ujednačenoj distribuciji kondenzata
- **Neprekidno određivanje preostalog trajanja uložka** na temelju bilježenja i analize protoka kondenzata. Tako se osigurava optimalno vrijeme trajanja filtarskog materijala i omogućuje planiranje održavanja
- **Automatizirano cijedenje** uložaka djelovanjem tlaka za laku i čistu zamjenu

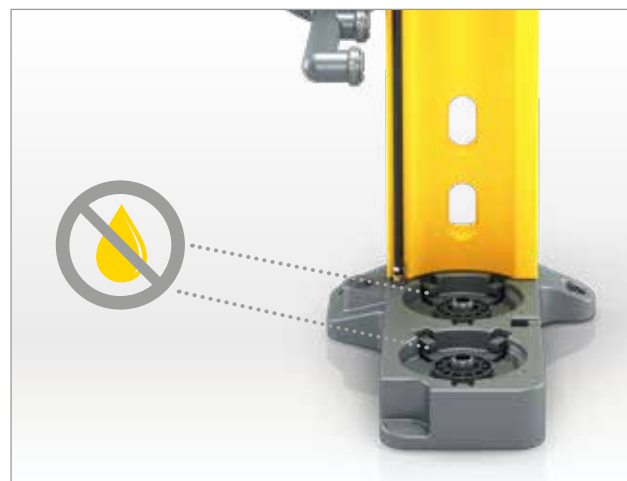


- (1) Komora za smanjenje tlaka
- (2) Klipni ventil
- (3) Mjerna komora
- (4) AQUAMAT CONTROL
- (5) Razdjelnik (cijevovod)
- (6) Ulošci
- (7) Sabirna posuda za otpadnu vodu
- (8) Uzlazni kanal
- (9) Ispust za otpadnu vodu



S konstrukcijskim odobrenjem koje je izdao Njemački institut za građevnu tehniku (DIBt).

Čistoća. Inovativni koncept uređaja koji ne oduševljava samo servisno osoblje!



Bajunetni zatvarač i ventil za zaustavljanje kapanja

Zamjena uložka jednostavna je i čista zahvaljujući praktičnom bajunetnom zatvaraču. Ventil u uložku sprječava izlaženje tekućina. Priloženi čepovi pružaju dodatnu sigurnost da će istjecanje tekućina biti spriječeno.



Ergonomska drška

Ulazna cijev uložka konstruirana je kao praktična i stabilna drška. Transport i montaža uložka iznimno su ergonomski. Uložak se s pomoću ergonomske drške vadi iz bajunetnog zatvarača uz zakretanje za 45°. Potpuno zasićen ima težinu od najviše 25 kg.



Cijedenje na pritisak gumba

Zahvaljujući aktivnoj separaciji uložci se cijede uslijed blagog pulsiranja tlaka. Ne dolazi do dugotrajnog kapanja i zaprljanja pri zamjeni filteraskog materijala. Zahvaljujući upravljanoj cijedenju, potpuno zasićeni uložak teži manje od 25 kg.



Jedan uložak za sve izvedbe

Svi modeli serije AQUAMAT i.CF upotrebljavaju isti uložak. To olakšava nabavu i skladištenje te omogućuje izbjegavanje pogrešnih narudžbi.



Zatvoreno ulje

Zahvaljujući velikodušnim dimenzijama i optimalnom iskorištenju filteraskog materijala, cjelokupna količina ulja trajno je zatvorena u uložku. Doticaj sa servisnim osobljem i kontaminacija okoline uspješno su izbjegnuti.



Predvidljivo održavanje

AQUAMAT CONTROL kontinuirano nadzire protok kondenzata. Prijavljuju se pogreške u radu. To prvenstveno omogućuje rano prepoznavanje prekida protoka kondenzata i izbjegavanje prelijevanja uređaja zahvaljujući aktivnoj separaciji.

Ergonomska zamjena uložka.

Čisto, jednostavno i brzo!



1

Pritiskanjem tipke pokreće se aktivno cijedenje uložaka.



2

Zatim se otpuštaju spojne matice vijčanog spoja na ulošku.



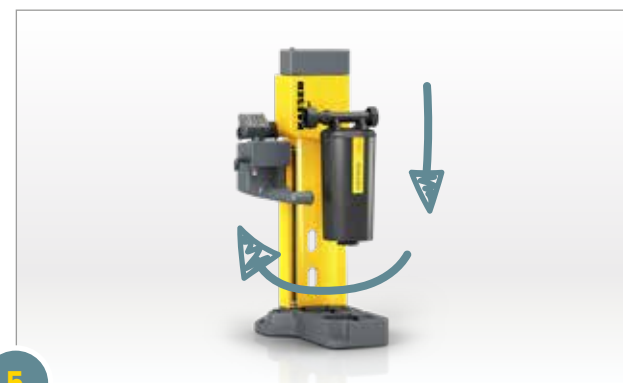
3

Uložak se s pomoću ergonomске drške vadi iz bajunetnog zatvarača uz zakretanje za 45°. Potpuno zasićen ima težinu od najviše 25 kg.



4

Iskorišteni uložci pouzdano su zatvoreni priloženim čepovima. Ventil na donjoj strani sprječava kapanje tekućine.



5

Novi uložci umeću se na isti način. Spojne matice vijčanih spojeva se zatežu – pogledajte 2. korak.



6

Zamjena se potvrđuje na upravljačkom sustavu. Na indikatoru se ponovo prikazuje kapacitet od 100 %.



Modularnost.

Mogućnost rasta zahvaljujući praktičnom kompletu za preinaku!



AQUAMAT i.CF 10

opseg proširivanja

AQUAMAT i.CF 15

s 10 na 15

Početni model opremljen je upravljačkim sustavom AQUAMAT CONTROL i mjernom komorom. To omogućuje aktivnu separaciju. Kapacitet se povećava za 50 %. Komplet za preinaku pored toga obuhvaća uzlazni kanal i novi uložak.



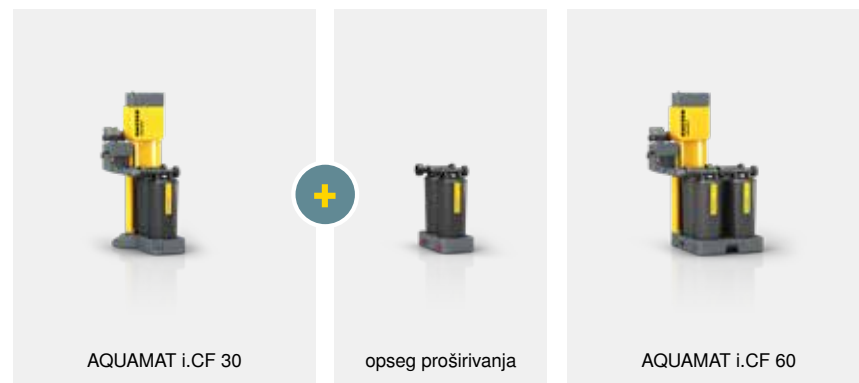
AQUAMAT i.CF 15

opseg proširivanja

AQUAMAT i.CF 30

s 15 na 30

Komplet za preinaku obuhvaća dva nova uloška, pripadajuću sabirnu posudu, cijev razdjelnika i veću mjernu komoru. Time se početni kapacitet udvostručuje.



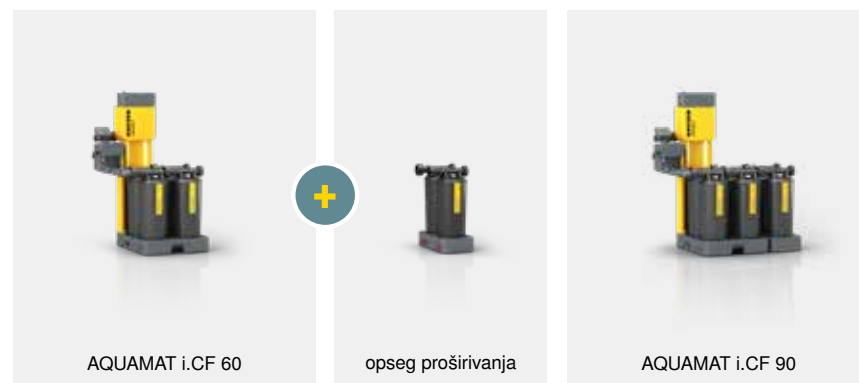
AQUAMAT i.CF 30

opseg proširivanja

AQUAMAT i.CF 60

s 30 na 60

Komplet za preinaku sastoji se od dva nova uloška za osnovni uređaj i dogradnog modula. Modul sadrži sabirnu posudu i dva pripadajuća uloška. Jednostavno se priključuje na AQUAMAT i.CF 30 na bočnoj strani.



AQUAMAT i.CF 60

opseg proširivanja

AQUAMAT i.CF 90

s 60 na 90

Komplet za preinaku sastoji se od četiri nova uloška za osnovni uređaj i dogradnog modula. Modul sadrži sabirnu posudu i dva pripadajuća uloška. Jednostavno se priključuje na AQUAMAT i.CF 60 na bočnoj strani.

Sigurnost. Čistoća. Modularnost.

S aktivnom separacijom



Na slici je prikazan model AQUAMAT i.CF 30

Sigurnost.

AQUAMAT CONTROL preuzima aktivnu kontrolu procesa: optimalno iskorištenje filternog materijala, određivanje preostalog kapaciteta na temelju zasićenosti, mogućnost planiranja održavanja i cijedenje na pritisak tipke. Tako danas funkcionira održiva obrada kondenzata koja uz to omogućuje umrežavanje i ima tipsko odobrenje Instituta za građevnu tehniku u Berlinu (DIBt).

Čistoća.

Kako bi sve ostalo čisto: Pihvat cjelokupne količine ulja u ulošku, ergonomska drška, težina iscijedenog uloška od najviše 25 kg, bajunetni držač na sabirnoj posudi i ventil za sprječavanje kapanja na donjem dijelu uloška. Održavanja nikada nije bilo ovoliko brzo, i to uz pouzdanu zaštitu od servisnog osoblja i okoliša od kontaminacija.

Modularnost.

AQUAMAT i.CF raste sa svojim zadacima: Jedna veličina uloška za sve modele. Praktični kompleti za preinaku omogućuju naknadnu prilagodbu kapaciteta.

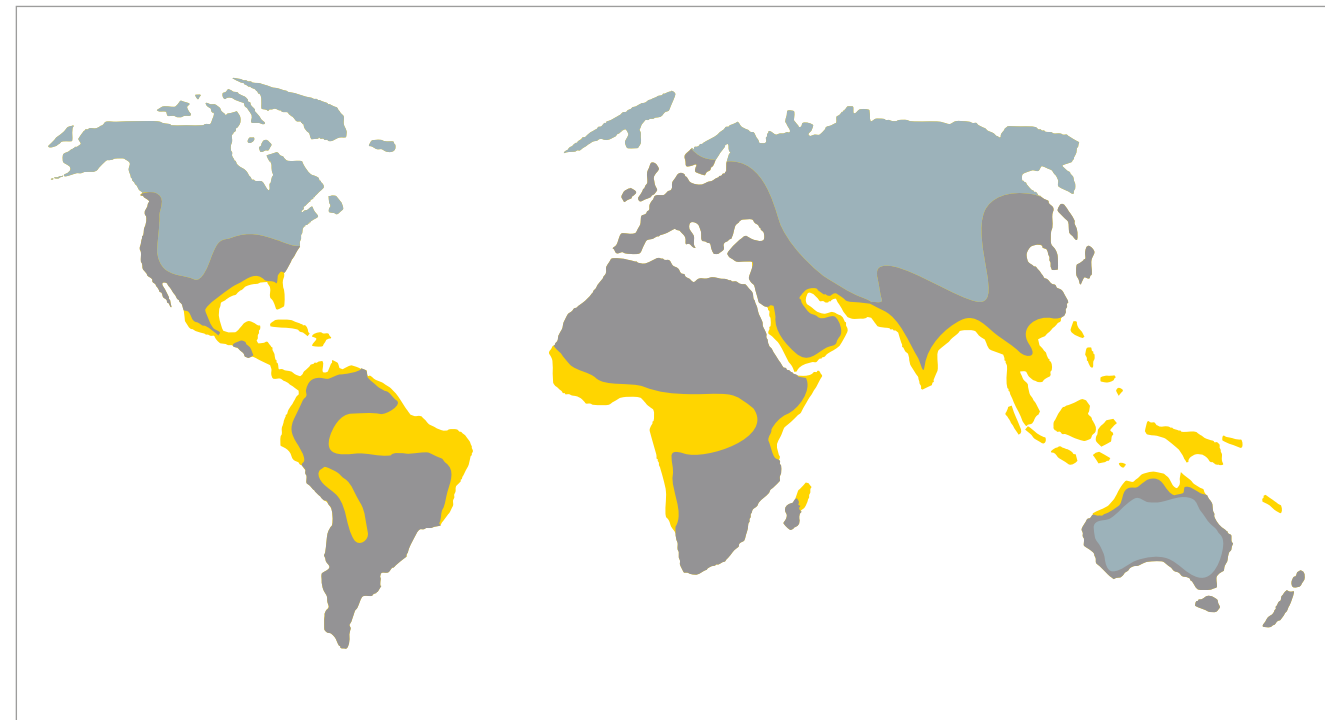


Tehnički podaci

Model	AQUAMAT i.CF 10	AQUAMAT i.CF 15	AQUAMAT i.CF 30	AQUAMAT i.CF 60	AQUAMAT i.CF 90
Klimatska zona 1 (temp. okoline = 30 °C, rel. vl. 60 %) m ³ /min	12,1	18,1	36,3	72,4	108,7
Klimatska zona 2 (temp. okoline = 30 °C, rel. vl. 70 %) m ³ /min	10,3	15,4	30,9	61,7	92,6
Klimatska zona 3 (temp. okoline = 30 °C, rel. vl. 80 %) m ³ /min	9,0	13,4	26,9	53,8	80,7
Maks. koncentracija ugljikovodika u otpadnoj vodi ¹ mg/l	≤ 20				
Maks. pretlak na dovodu kondenzata bar	16				
Pretlak upravljačkog zraka bar	–	3 ... 15			
Min./maks. temperatura na dovodu kondenzata °C	+5 ... +50				
Min./maks. temperatura upravljačkog zraka °C	+5 ... +50				
Min./maks. temperatura okoline °C	+5 ... +50				
Opskrba električnom energijom	–	90 ... 264 VAC / 24 VDC 1 faza 50 – 60 Hz			
Potrošnja električne energije VA	–	10			
Vrsta zaštite	–	IP 54			
Prikjučak, dovod kondenzata	3 x G1/2 1 x G1 / tuljak crijeva za unutarnji Ø od 13 mm				
Prikjučak, odvod kondenzata	Tuljak crijeva za unutarnji Ø od 23 mm				
Prikjučak, upravljački zrak	–	Tuljak crijeva za unutarnji Ø od 8 mm			
Prikjučak, opskrba električnom energijom	–	M12 utična spojica, priložena			
Prikjučak, Modbus TCP (Ethernet)	–	M12 utična spojica, na mjestu ugradnje			
Masa kg	21	24	31	45	60
Širina mm	625	774	774	973	1308
Dubina mm	540	540	790	790	790
Visina mm	1482	1482	1482	1482	1482
Maksimalna radna visina mm	2000				

¹ Podaci o radnom učinku prema konstrukcijskom odobrenju koje je izdao Njemački institut za građevnu tehniku (DIBt).

Klimatske zone



- Klimatska zona 1 (temp. okoline = 30 °C, rel. vl. 60 %)
- Klimatska zona 2 (temp. okoline = 30 °C, rel. vl. 70 %)
- Klimatska zona 3 (temp. okoline = 30 °C, rel. vl. 80 %)

Zbog jedinstvenog aktivnog rada uređaja AQUAMAT i.CF, volumni protok kompresora i karta klimatskih zona dovoljni su za odabir najpogodnijeg separatora ulja i vode.

Klimatska zona definira maksimalnu vlažnost okolnog zraka koja može nastati kao kondenzat za separaciju ulja i vode. Vrsta kompresora i upotrijebljeno kompresorsko ulje više se ne uzimaju u obzir kao konstrukcijski čimbenici.

Opcije

Kompleti za preinaku

Za jednostavno proširenje kapaciteta modela AQUAMAT i.CF 10 do 60 na kapacitet sljedećeg većeg modela.

Alarmni senzor za dojavnik razine

Alarmni senzor (izmjenični kontakt) registrira kad dojavnik razine u komori za smanjenje tlaka prikaže maksimalnu napunjenost. Služi za jednostavan nadzor modela AQUAMAT i.CF 10.

Razvodnik kondenzata

Ra raspodjelu volumena kondenzata na do 4 separatora ulja i vode odn. za kombiniranje starijih konstrukcijskih stanja s novima ili za paralelno postavljanje više modela AQUAMAT i.CF 90. Dostupan kao grijana varijanta „Standard“ i kao varijanta bez grijanja „Basic“.

Korito za prikupljanje

Korita koja ne propuštaju tekućinu, Sendzimir galvanizirana, usklađena sa Smjernicom za čelična korita (StawaR) Njemačkog instituta za građevnu tehniku (DIBt). Odobreno za postavljanje separatora ulja i vode te za prihvatanje i zadržavanje tvari štetnih za vodu.

Visokotlačna komora za smanjenje tlaka

Za ulazni tlak do 40 bara. Smjesa kondenzata i zraka koja sadrži ulja u komori za smanjenje tlaka dolazi na razinu atmosferskog tlaka i može se dovesti slobodnim odvodom putem sabirnog voda na uređaju AQUAMAT i.CF. Zrak smanjenog tlaka očišćen je i pušta se u okolinu kroz filter s aktivnim ugljenom.

Primjer stanice komprimiranog zraka



Prikazi



Više komprimiranog zraka uz manju potrošnju energije

Cijeli svijet je naš dom

Kao jedan od najvećih proizvođača kompresora te ponuđač sustava puhala i sustava za komprimirani zrak, tvrtka KAESER KOMPRESSOREN prisutna je širom svijeta:

U više od 140 zemalja naše vlastite podružnice i partnerske tvrtke korisnicima nude moderna, učinkovita i pouzdana postrojenja za komprimirani zrak i puhala.

Iskusni stručni savjetnici i inženjeri nude opsežno savjetovanje i razvijaju individualizirana, energetska učinkovita rješenja za sva područja primjene komprimiranog zraka i puhala. Globalna računalna mreža međunarodne grupacije KAESER osigurava dostupnost stručnog znanja tog ponuđača sustava svim klijentima širom svijeta.

Visokokvalificirana, globalno umrežena prodajna i servisna organizacija jamstvo je optimalne učinkovitosti, ali i najveće moguće dostupnosti svih proizvoda i usluga tvrtke KAESER širom svijeta.



KAESER KOMPRESSOREN d.o.o.

Rimski Put 11 D – 10360 SESVETE / ZAGREB

Tel. 01/2405-551 – Fax 01/2405-566 – Info.croatia@kaeser.com – www.kaeser.com